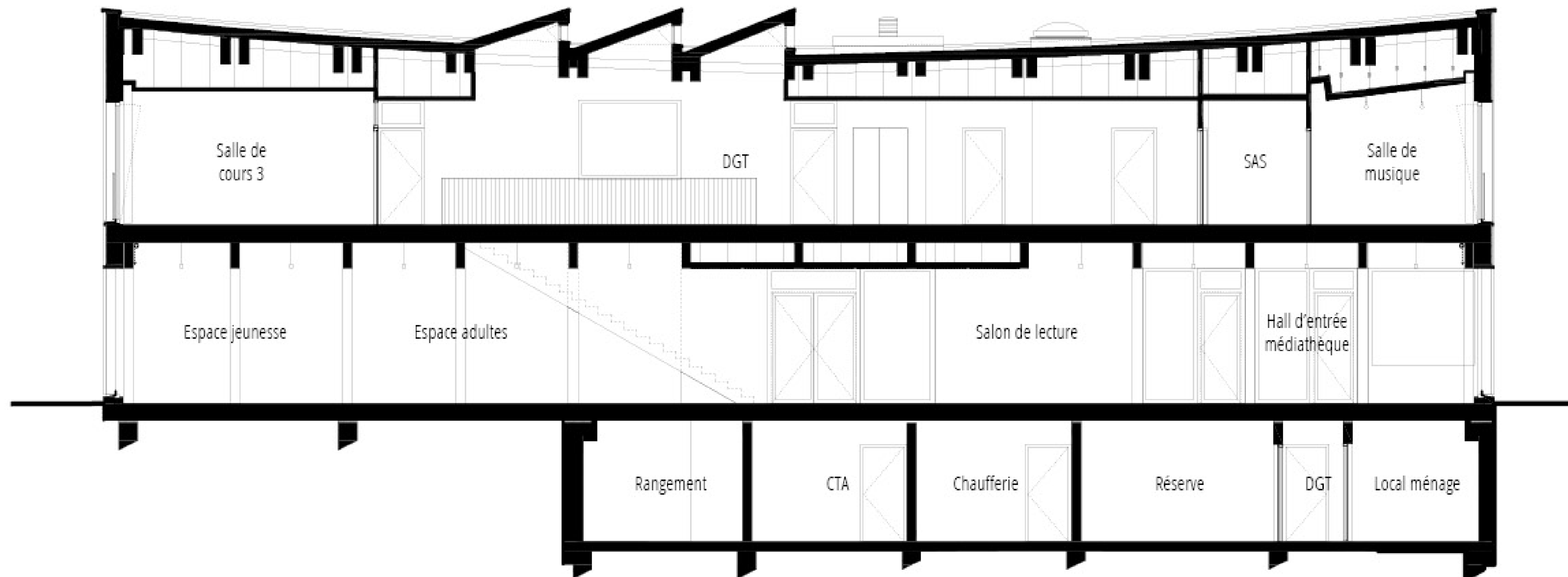
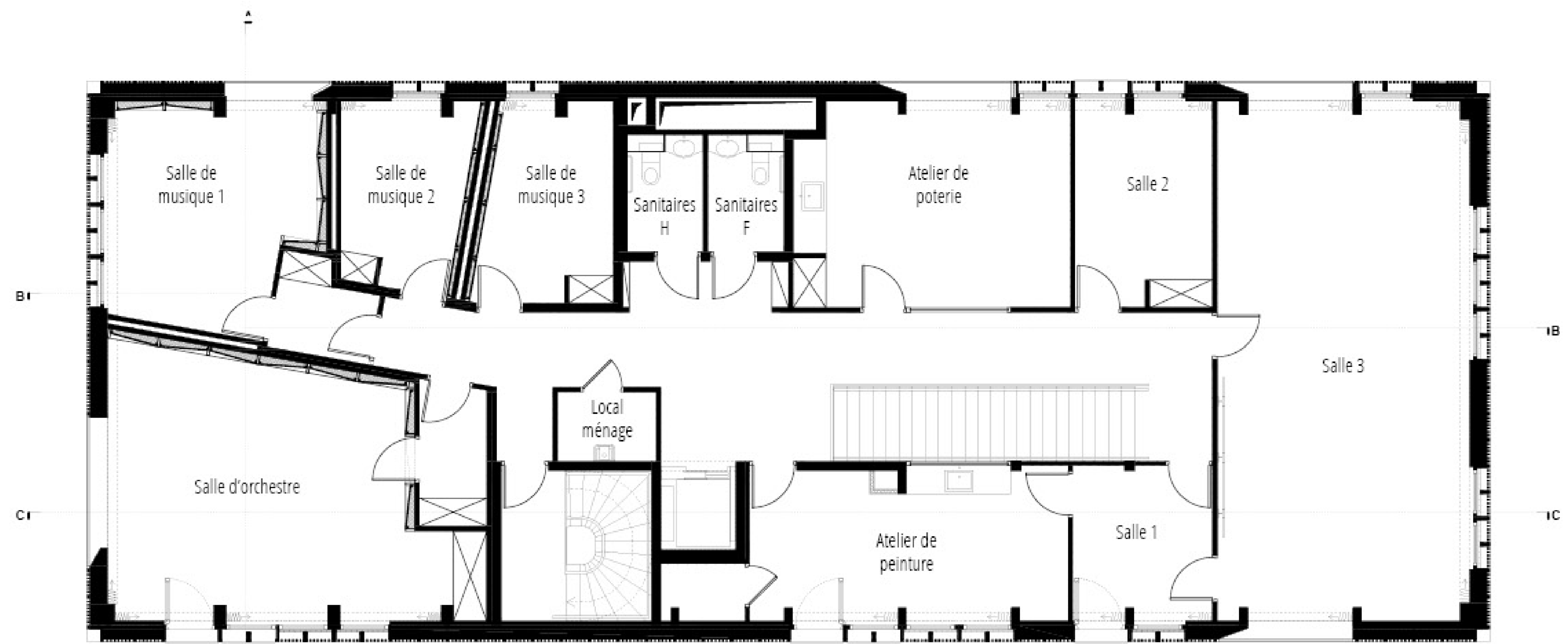


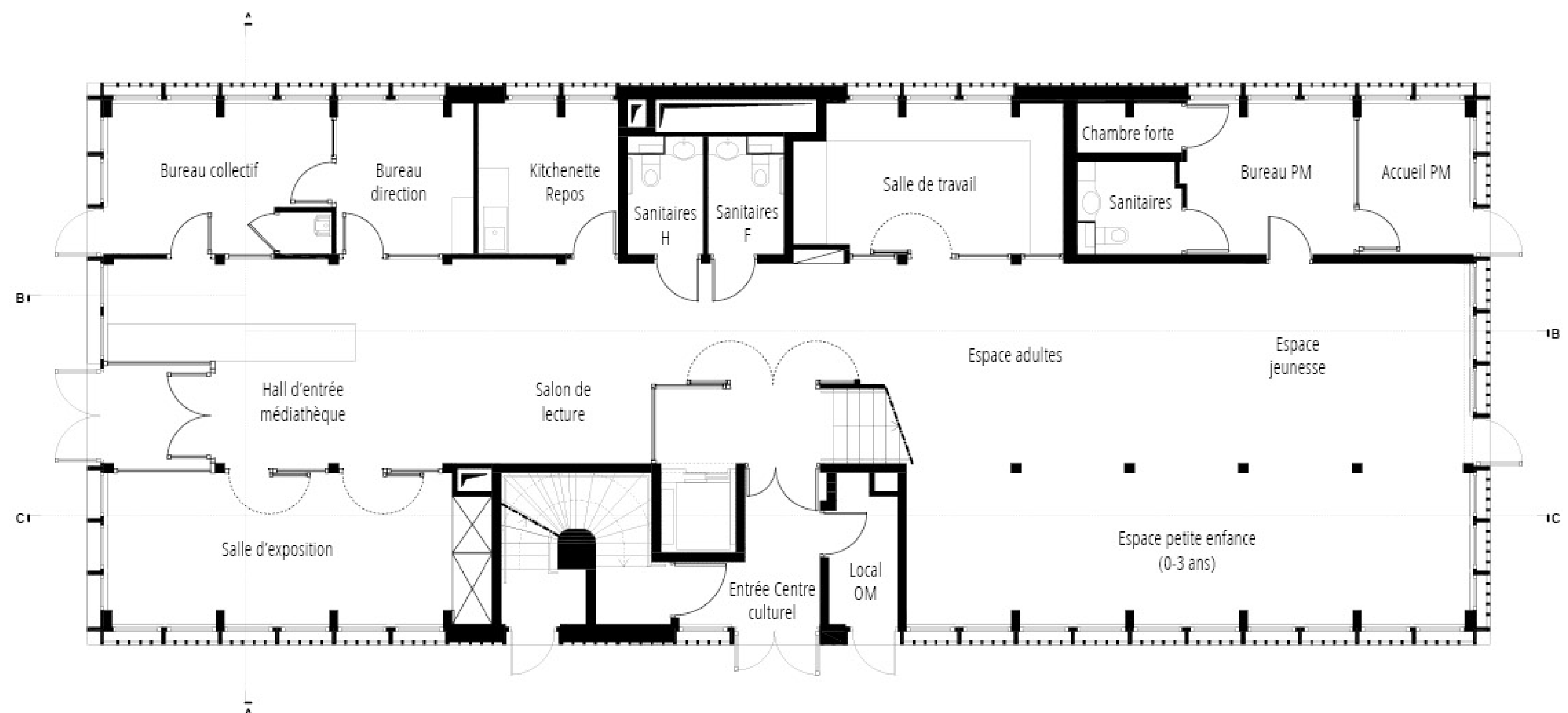
Coupe AA



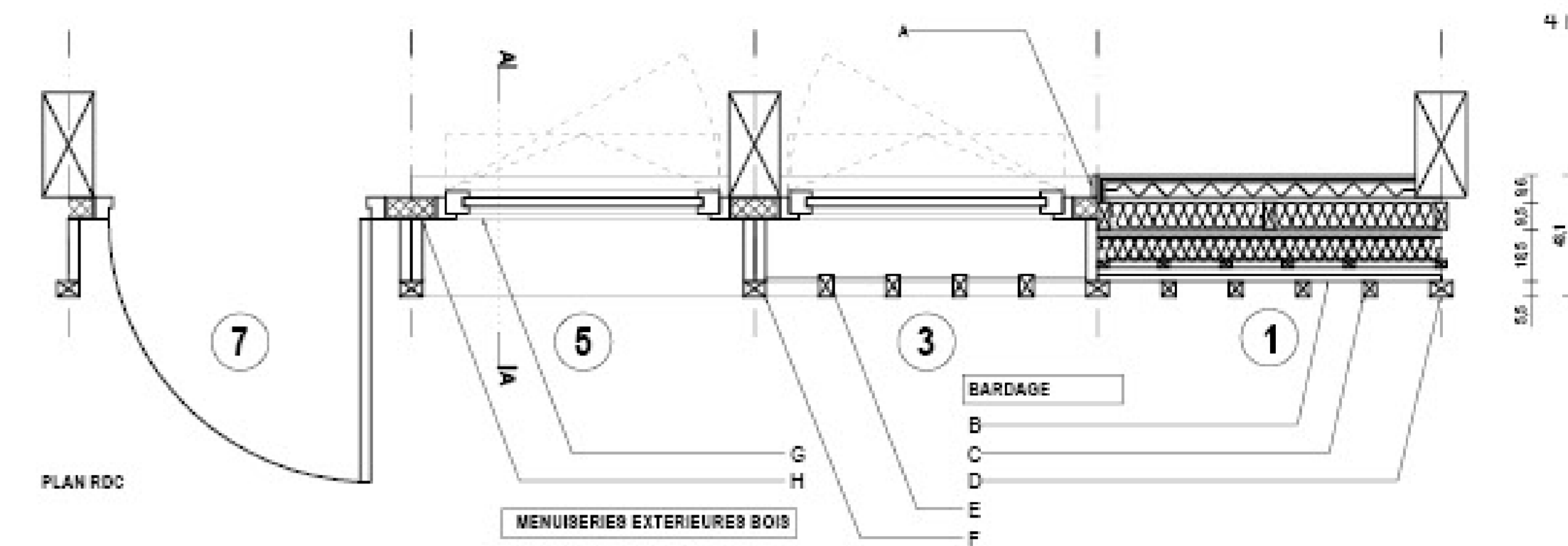
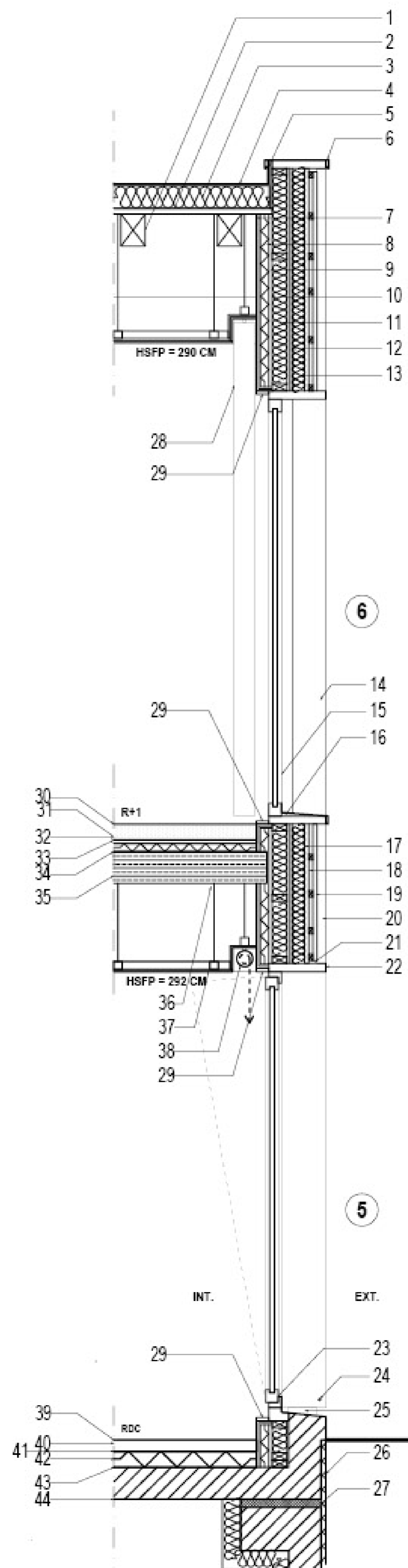
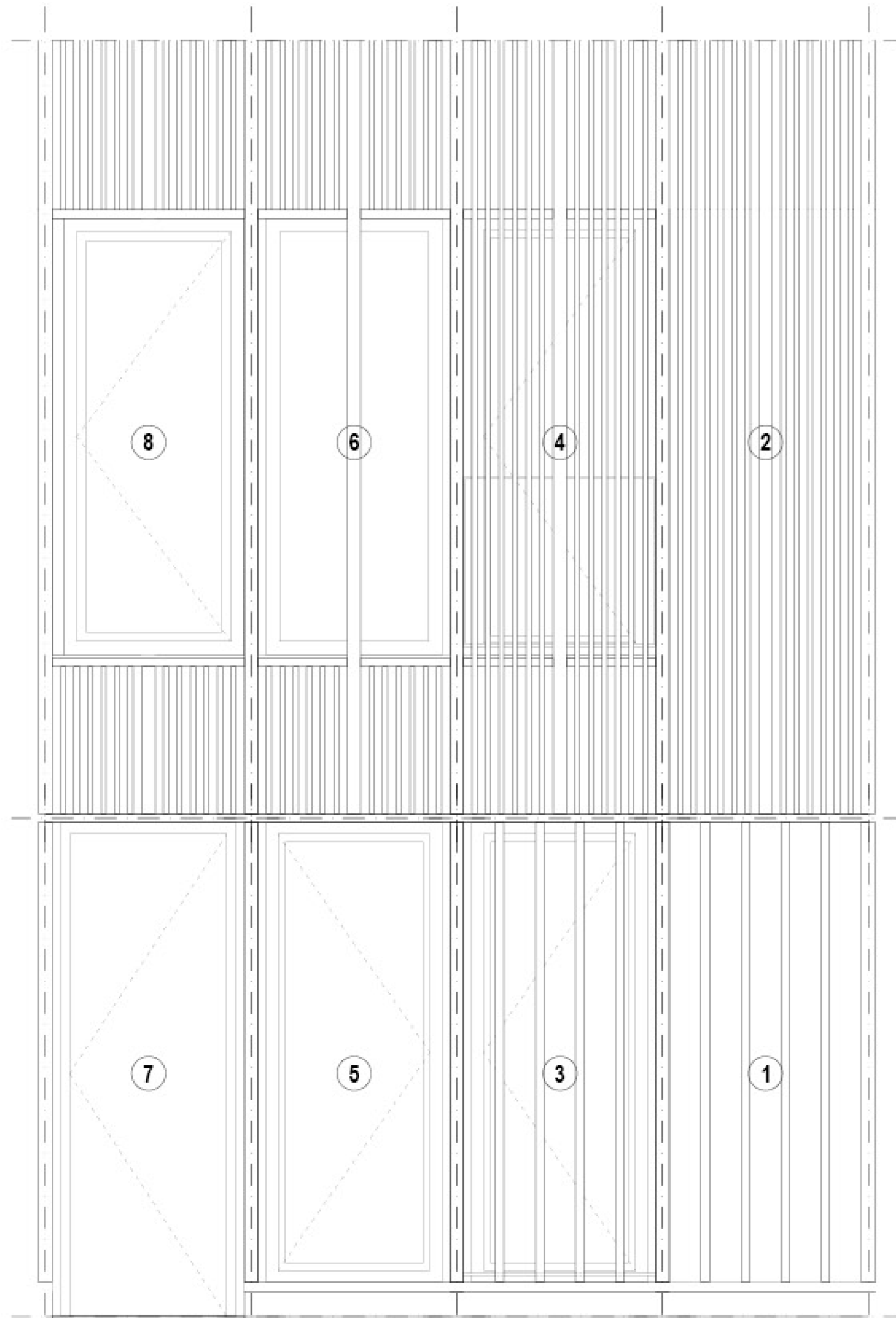
Coupe BB



Plan de l'étage



Plan du rez-de-chaussée



- 1 - ÉLÉMENTS DE CHARPENTE SELON SENS DE PORTÉE
- 2 - PANNEAUX OSB SUPPORT D'ÉTANCHÉITÉ
- 3 - ISOLANT POLYURÉTHANE
- 4 - ÉTANCHÉITÉ MEMBRANE
- 5 - REMONTÉE D'ÉTANCHÉITÉ > 15CM SUR SOLIN ET PANNEAU SUPPORT
- 6 - COUVERTINE MÉTALLIQUE THERMOLAQUÉE NOIRE SUR TRAVERSE BOIS
- 7 - BA13 DOUBLE ÉPAISSEUR
- 8 - ISOLATION 50 MM
- 9 - VIDE D'AIR ACOUSTIQUE
- 10 - PARE-VAPEUR
- 11 - ISOLANT
- 12 - PANNEAU OSB 15MM DOUBLE ÉPAISSEUR
- 13 - ISOLANT
- 14 - MONTANT INTERMÉDIAIRE
- 15 - MENUISERIE EXTÉRIEURE BOIS (MÉLÈZE), CHÂSSIS VITRE FIXE
- 16 - COUVERTINE MÉTALLIQUE THERMOLAQUÉE NOIRE
- 17 - PARE-PLUIE
- 18 - LAME D'AIR PAR DOUBLE LATTIS
- 19 - BARDAGE BOIS BRULÉ VERTICAL
- 20 - TASSEAUX BOIS BRULÉ COUVRE-JOINT
- 21 - VENTILATION DE LA LAME D'AIR ET GRILLE ANTI-RONGEUR
- 22 - TRAVERSE PÉRIMÉTRIQUE BOIS BRULÉ
- 23 - MENUISERIE EXTÉRIEURE (MÉLÈZE), CHÂSSIS OSCILLOT-BATTANT
- 24 - TIGE MÉTALLIQUE HORIZONTALE, THERMOLAQUÉE NOIRE, DE FIXATION BASSE DES CLAIRE-VOIES
- 25 - PLATINE MÉTALLIQUE POUR ÉPINES BOIS
- 26 - PROTECTION DRAINANTE DE SOUBASSEMENT
- 27 - PLOT RÉSILIENT DE DÉSOUDARISATION ANTIVIBRATOIRE
- 28 - RIDEAUX OU STORES A LAMES VERTICALES SELON LOCALISATION
- 29 - HABILLAGE BOIS ESSENCE MÉLÈZE
- 30 - BÉTON CIRE
- 31 - CHAPE 70MM
- 32 - 2*COUCHES POLYANE
- 33 - LAINE DE ROCHE DOMISOL
- 34 - RAVOIRAGE
- 35 - PLANCHER CLT 200MM
- 36 - STRUCTURE DE PLANCHER SELON SENS DE PORTÉE
- 37 - FAUX-PLAFOND OU CLT APPARENT SELON LOCALISATION
- 38 - STORES ENROULEURS INTÉGRÉS EN FAUX-PLAFOND
- 39 - BÉTON CIRE
- 40 - CHAPE 60MM
- 41 - 2*COUCHES POLYANE
- 42 - ISOLANT POLYURÉTHANE
- 43 - RÉSILIENT ACOUSTIQUE MINCE TYPE ASSOUR (delta Lw≥21dB)
- 44 - DALLE BÉTON 220MM
- A - HABILLAGE BOIS VERTICAL SELON LOCALISATION ESSENCE MÉLÈZE
- B - BARDAGE BOIS BRULÉ VERTICAL
- C - COUVRE-JOINT VERTICAL COURANT EN BOIS BRULÉ - DIMENSIONS 50 x 55 MM
- D - COUVRE-JOINT VERTICAL INTERMÉDIAIRE EN BOIS BRULÉ - DIMENSIONS 80 x 55 MM
- E - MONTANT EN BOIS BRULÉ FORMANT CLAIRE-VOIE - DIMENSIONS : 50 x 80 MM
- F - ASSEMBLAGE EN BOIS BRULÉ FORMANT MONTANT - DIMENSIONS HORS TOUT : 80 x 275 MM
- G - CHÂSSIS VITRES FIXES OU OUVRANT SELON LOCALISATION EN BOIS (MÉLÈZE)
- H - PARTIES FIXES ENTRE CHÂSSIS EN PANNEAUX ISOLES AVEC HABILLAGE BOIS (MÉLÈZE)